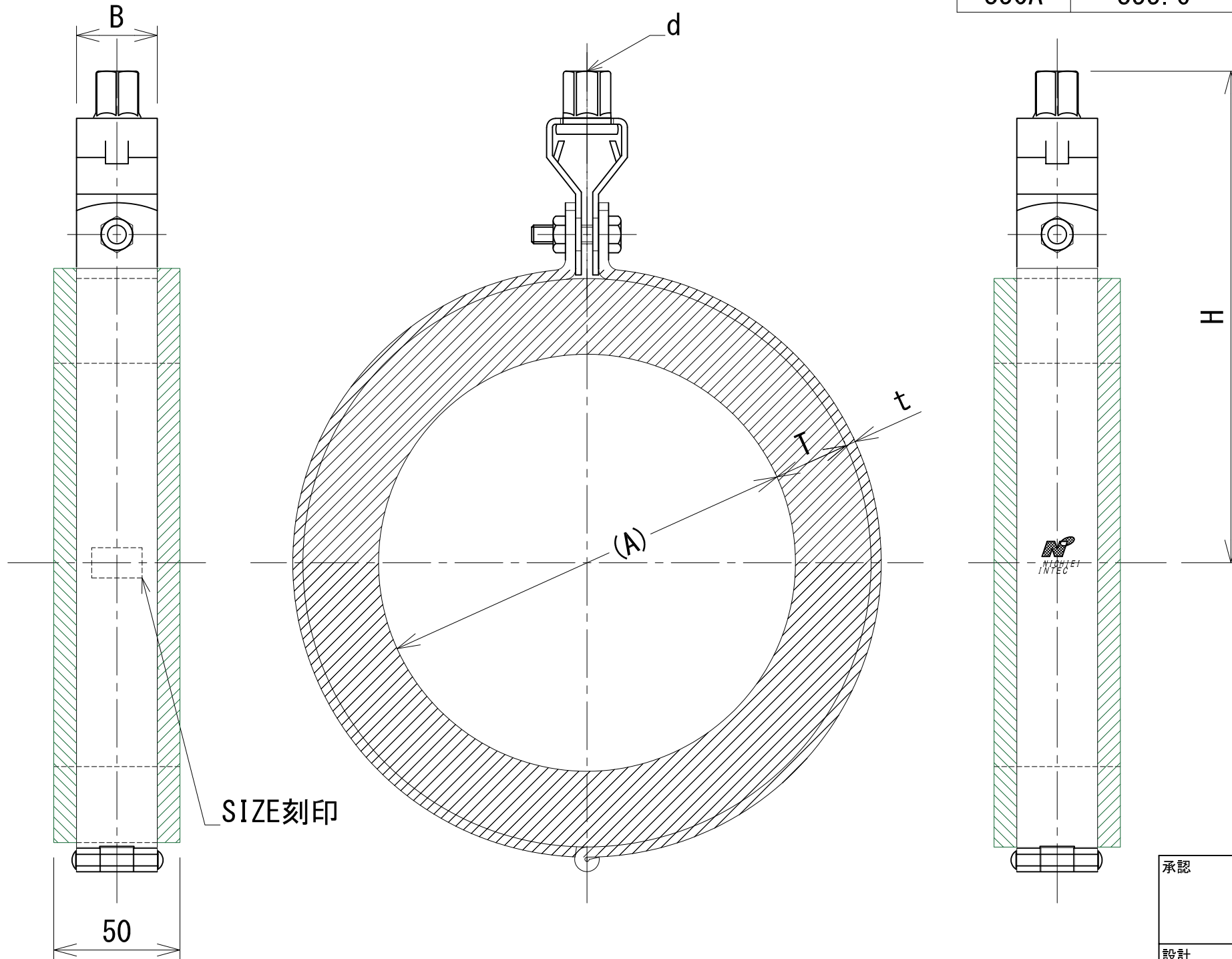



管径称	適合管外径 (A)	金具材料 t*B	使用タッパ d*B	H				
				T20	T25	T30	T40	T50
125A	139.8	3.0*32	1/2*32		174	179	189	199
150A	165.2	3.0*32	1/2*32		187	192	202	212
200A	216.3	4.0*38	1/2*38			217	227	237
250A	267.4	4.0*50	5/8*50			271	281	291
300A	318.5	4.0*50	5/8*50				307	317
350A	355.6	4.0*50	5/8*50				325	335



承認	検図	名称 ステンレスウレタンAG 125~350A		
		材質 SUS304	表面処理	尺度 1:2
設計	製図	板厚	単重	角法 第三角法
		図番 10200040211		RevNo. △0-2
 日栄インテック株式会社 管材事業部				SHEET A3